

GROVE

ABSTÜTZUNG VORN

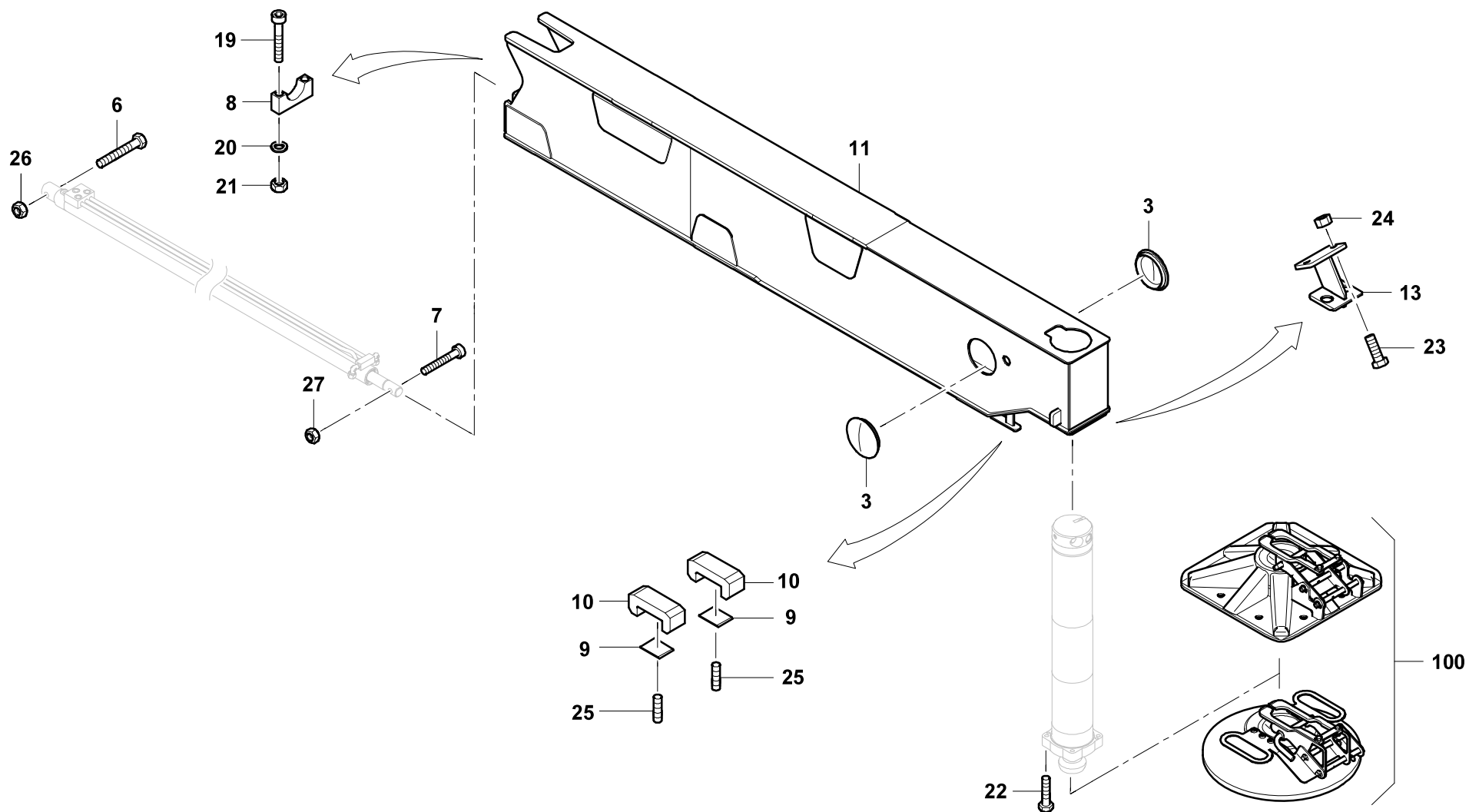
SUPPORT, FRONT

BILDТАFEL
PICTORIAL DISPLAY

02.21

3078694-ETL G

1/2

**GMK 3060-2
CAB 2020**

3078694-G-BL01-0221-0000

GROVE

ABSTÜTZUNG VORN

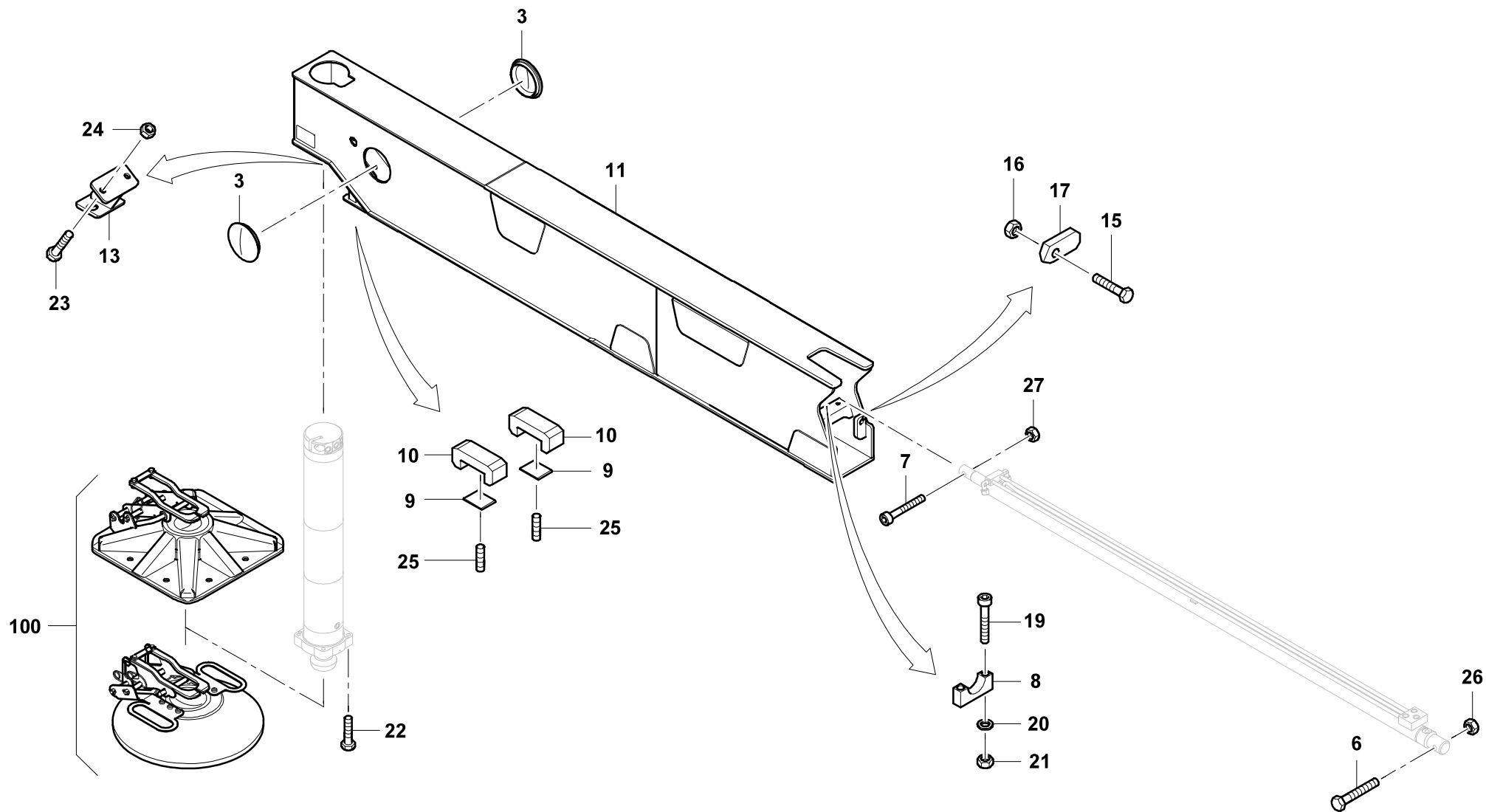
SUPPORT, FRONT

BILDТАFEL
PICTORIAL DISPLAY

02.21

3078694-ETL G

2/2

**GMK 3060-2
CAB 2020**

3078694-G-BL02-0221-0000